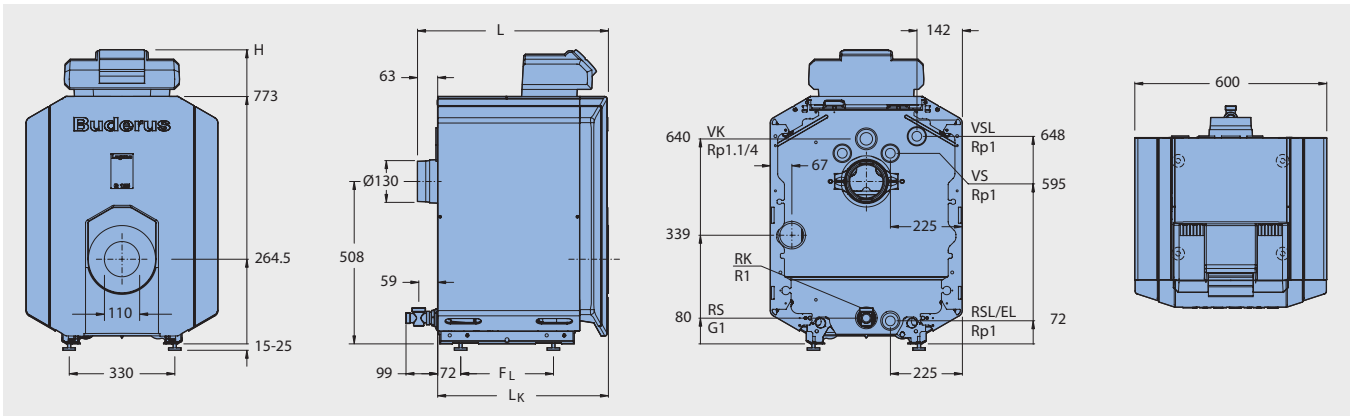


Logano G125 WS με πίνακα Logamatic


Μέγεθος λέβητα			25	32	40
Όνομ. θερμαντική ισχύς	kW		17–25	22–32	29–40
Όνομ. θερμικό φορτίο	kW		17,9–27,7	23,2–34,9	30,9–43,6
Μήκος	L	mm	597	717	837
	L _K	mm	534	654	774
Ύψος με πίνακα	Logamatic 2107	H		919	
	Logamatic 2107 M	H		919	
	Logamatic 2101	H		919	
	Logamatic 4211	H		1003	
Θάλαμος κάυσης	Μήκος	mm	407	522	642
	Ø	mm	270	270	270
Πόρτα λέβητα	Βάθος	mm		92	
Απόσταση στηριγμάτων	F _L	mm	290	410	530
Καθαρό βάρος ¹⁾	kg		150	183	216
Περιεχόμ. νερού	l		33	41	49
Περιεκτικότητα αερίου	l		36,5	49,5	62,5
Θερμοκρασ. καυσαερίων ²⁾	°C		145–198	145–198	150–198
Ογκομετρ. ροή καυσαερίων	Πετρέλαιο	kg/s	0,0076–0,0116	0,0098–0,0148	0,0131–0,0185
	Αέριο	kg/s	0,0078–0,0116	0,0100–0,0149	0,0132–0,0186
CO ₂	Πετρέλαιο	%		13	
	Αέριο	%		10	
Αναγκαίος ελκυσμός	Pa			0	
Αντίθλιψη	mbar		0,04–0,11	0,06–0,11	0,04–0,16
Επιτρεπομ. θερμοκρασ. προσαγωγής ³⁾	°C			100	
Επιτρεπομ. πίεση λειτουργίας	bar			4	
Πιστοποιητικό έγκριση τύπου			Z-FDK-MUC-00-318-302-23		
CE-Ποιστοποίηση			CE-0063 AR 3368		

¹⁾ Βάρος με συσκευασία περ. 6–8 % μεγαλύτερο

²⁾ Σύμφωνα με το DIN EN 303. Η ελάχιστη θερμοκρασία για τον υπολογισμό της καμινάδας σύμφ. με το EN 13384-1 είναι κατά 12 K χαμηλότερη.

³⁾ Όριο ασφαλείας (Θερμικό ασφαλείας). Μέγιστη θερμοκρασίας προσαγωγής = Όριο ασφαλείας (STB) – 18 K
 Παράδειγμα: Όριο ασφαλείας (STB) = 100 °C, μεγ. θερμοκρασία προσαγωγής = 100 – 18 = 82 °C

VK= Προσαγωγή λέβητα, RK= Επιστροφή λέβητα, EL= Εκκένωση, VS=Προσαγωγή Boiler, RS= Επιστροφή Boiler, VSL= Προσαγωγή ασφαλείας